

Modularne urządzenia grzewcze 900XP Trzon gazowy, 4 palniki na piekarniku elektrycznym statycznym

Nr pozycji _____

Nr modelu _____

Nazwa _____

Nr SIS _____

AIA # _____



391010 (E9GCGH4CE0)

Trzon gazowy wolnostojący na piekarniku elektrycznym, 4 palniki (1 x 10 kW gaz, 3 x 6 kW gaz), piekarnik statyczny (6 kW el.)

Podstawowa charakterystyka

- Urządzenie jest dostarczone na nóżkach ze stali nierdzewnej o wysokości 150 mm z możliwością dodatkowej regulacji (50mm).
- Trzy wysoko sprawne palniki typu "flower flame" o mocy 6 kW i jeden o mocy 10 kW są dostępne w dwóch różnych rozmiarach do sprostania wysokim wymagom w zakresie wyników gotowania zgłaszanych przez najbardziej wymagających klientów:
 - 60 mm palniki z ciągłą regulacją mocy od 1,5 do 6 kW.
 - 100 mm palniki z ciągłą regulacją mocy od 2.2 kW do 10 kW.Konkretne rozmiarów i mocy palników są pokazane w parametrach na ostatniej stronie.
- Palniki gazowe do pracy na gazie ziemnym lub LPG, zamienne dysze dostarczone w standardzie
- Duża podpora garnków z żeliwa (ze stali nierdzewnej jako opcją) z długimi środkowymi żeberkami by umożliwić stosowanie różnej wielkości garnków.
- Palniki ze zoptymalizowanym spalaniem.
- Zabezpieczenie przeciwwyływowe każdego palnika chroni przed przypadkowym zgaszeniem płomienia.
- Zabezpieczony palnik pilotowy.
- Podstawowa komora składa się ze standardowego piekarnika elektrycznego z drzwiczkami piekarnika o grubości 40 mm dla zapewnienia izolacji cieplnej.
- Komora piekarnika jest ze stali nierdzewnej, ma 3 poziomy prowadnic by pomieścić pojemniki i ruszty 2/1 GN.
- Żebrowana żeliwna płyta podstawy piekarnika.
- Termostat piekarnika o zakresie regulacji od 110 °C do 285 °C lub od 120 °C do 280 °C dla modelu 391164.
- Specjalny design systemu pokręta regulacyjnego zapewnia zabezpieczenie przed wnikaniem wody.
- Ochrona przed wodą IPX5.
- Pokręta regulacyjne zapewniają gładki, ciągły obrót od minimalnego do maksymalnego poziomu mocy.

APROBATA

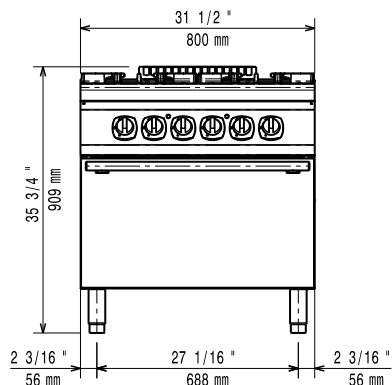
Konstrukcja

- Urządzenie o głębokości 930 mm dla zapewnienia większej powierzchni roboczej.
- Panele zewnętrzne ze stali nierdzewnej z wykończeniem Scotch Brite.
- Błat roboczy ze stali nierdzewnej o grubości 2 mm,
- Urządzenie ma boczne krawędzie pod kątem prostym, pozwalające na równe dopasowanie połączeń między urządzeniami, eliminując przerwy i ewentualne miejsca gromadzenia się zabrudzeń.

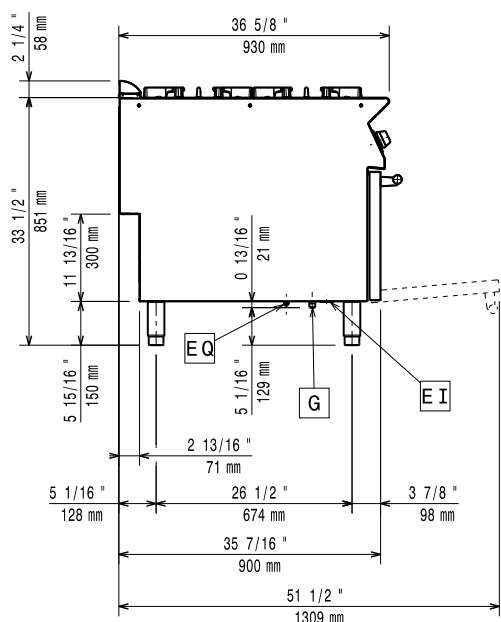
Uwzględnione akcesoria

- 1 x Ruszt GN 2/1 PNC 164250 chromowany do piekarnika statycznego do linii 700&900XP

Prząd

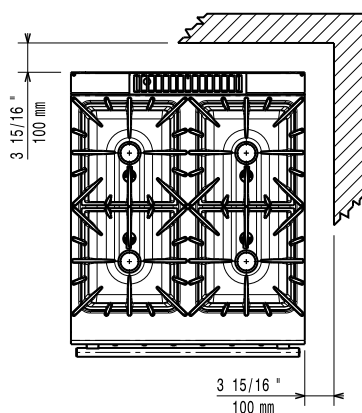


Bok



EI = Złącze elektryczne
 G = Złącze gazowe

Góra



Elektryczne

Napięcie zasilania: 380-400 V/3 ph/50-60 Hz
 Moc całkowita: 6 kW

Gaz

Moc gazowa: 28 kW
 Standardowe dostarczenie gazu: Gaz ziemny
 Opcja typu gazu: LPG; Gaz ziemny
 Włot gazu: 1/2"

Kluczowe informacje:

Temperatura robocza piekarnika: 110 °C MIN; 285 °C MAX
 Wymiary komory piekarnika (szerokość): 575 mm
 Wymiary komory piekarnika (wysokość): 300 mm
 Wymiary komory piekarnika (głębokość): 700 mm
 Wymiary zewnętrzne, szerokość: 800 mm
 Wymiary zewnętrzne, głębokość: 930 mm
 Wymiary zewnętrzne, wysokość: 850 mm
 Ciężar netto: 155 kg
 Ciężar wysyłkowy: 137 kg
 Objętość wysyłkowa: 0.95 m³
 Moc przednich palników: 6 - 6 kW
 Moc tylnych palników: 6 - 10 kW
 Wymiar tylnych palników - mm: Ø 60 Ø 100
 Wymiar przednich palników - mm: Ø 60 Ø 60